

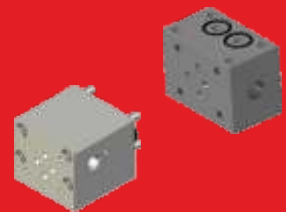
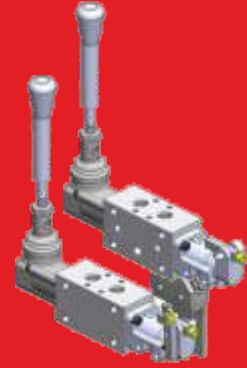


BETA RICAMBI

Tel. 081 8507823 / 8638945 - Fax 081 8500351

CENTRALINE OLEODINAMICHE

Beta Ricambi



Hydraulic Division



BETA RICAMBI

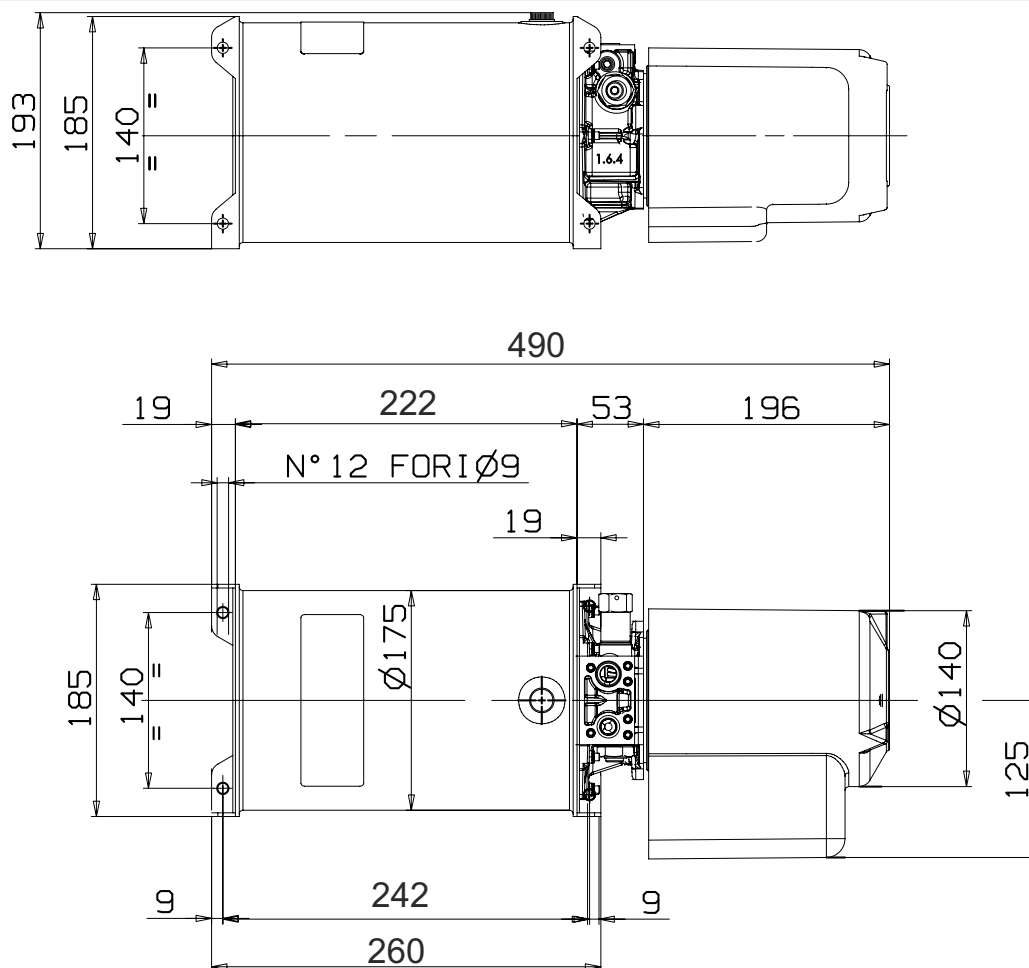
Tel. 081 8507823 / 8638945 - Fax 081 8500351

CENTRALINE RIBALTABILE 5LT

Beta Ricambi



CODICE	DESCRIZIONE
HD CNR 1205	Centralina 12v 2000w 5 litri pompa 2cc per ribaltabile
HD CNR 2405	Centralina 24v 3000w 5 litri pompa 3.1cc per ribaltabile



Hydraulic Division



BETA RICAMBI

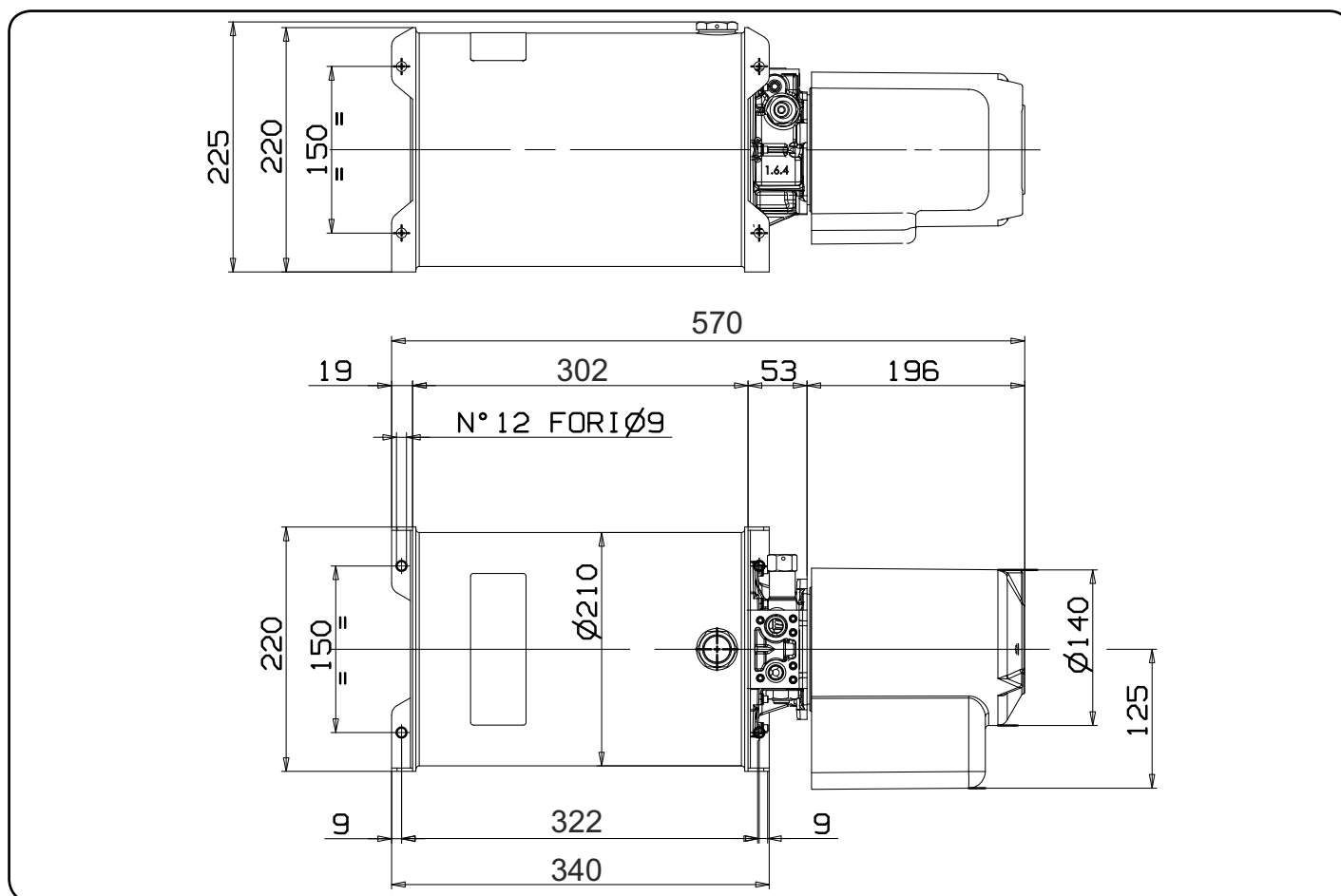
Tel. 081 8507823 / 8638945 - Fax 081 8500351

CENTRALINE RIBALTABILE 10LT

Beta Ricambi



CODICE	DESCRIZIONE
HD CNR 1210	Centralina 12v 2000w 10 litri pompa 3.1cc per ribaltabile
HD CNR 2410	Centralina 24v 3000w 10 litri pompa 3.1cc per ribaltabile



Hydraulic Division



BETA RICAMBI

Tel. 081 8507823 / 8638945 - Fax 081 8500351

CENTRALINA S/EFF. 10LT CON EMERG.

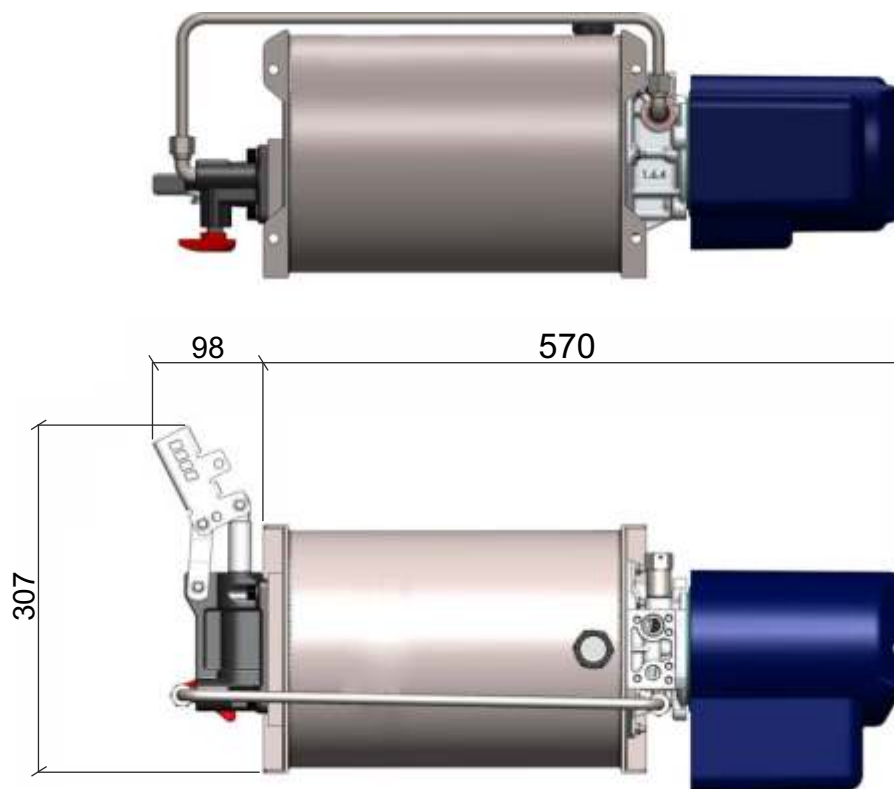
Beta Ricambi



La centralina include:

- Leva azionamento manuale
- Pulsantiera up/down

CODICE	DESCRIZIONE
HD CNR 1210P	Centralina 12v 2000w 10 litri pompa 3.1cc con emergenza
HD CNR 2410P	Centralina 24v 3000w 10 litri pompa 3.1cc con emergenza



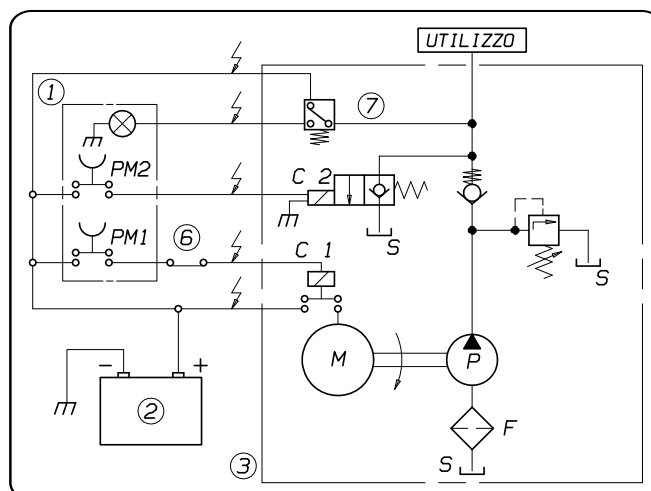
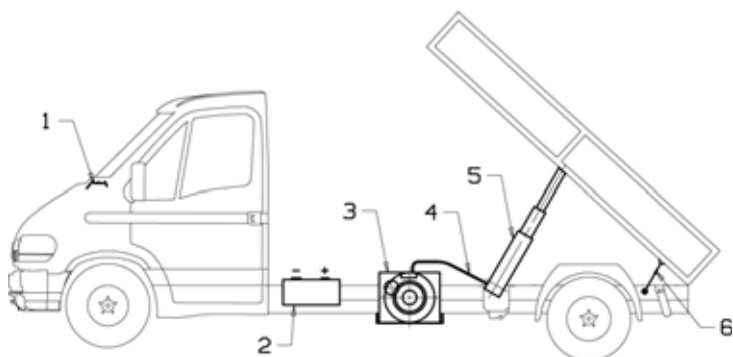
Hydraulic Division



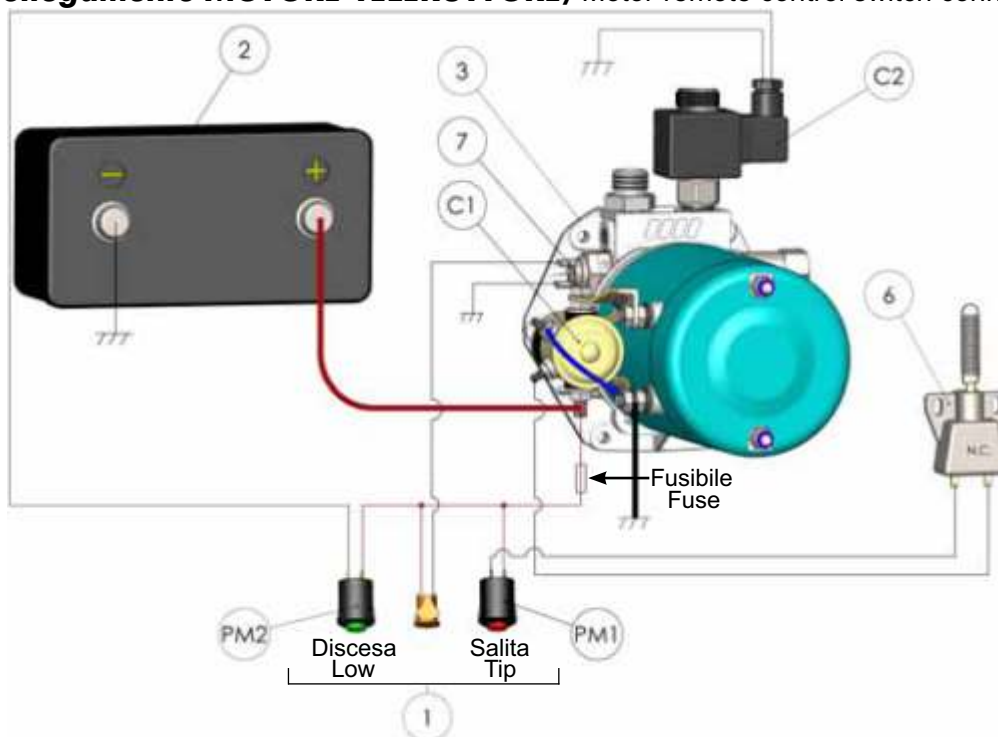
SCHEMA ELLETTRO-IDRAULICO RIB.

Beta Ricambi

Schema ELETTO-IDRAULICO



Schema di collegamento MOTORE-TELERUTTORE/Motor-remote control switch connection diagram



■ La sezione deve essere \geq di 35 mm^2 ($L = < 10 \text{ mt}$)

■ The section must be \geq di 35 mm^2 ($L = < 10 \text{ mt}$)

/// NB: tutte le masse si intendono collegate al \ominus della batteria.
NB: all grounds are intended connected to \ominus of the battery.

Descrizione dei simboli			
C1	Teleruttore	3	Minicentralina completa
C2	Solenoide elettrovalvola comando discesa	4	Tubazione mandata olio al cilindro
PM1	Pulsante comando salita	5	Cilindro
PM2	Pulsante comando discesa	6	Microinterruttore di finecorsa
1	Pulsantiera	7	Idrostop (segnalatore di pressione)
2	Batteria		



BETA RICAMBI

Tel. 081 8507823 / 8638945 - Fax 081 8500351

ACCESSORI CENTRALINA RIBALT.

Beta Ricambi



CODICE	DESC.
NP587	Pulsantiera centralina 12v



CODICE	DESC.
NP601	Pulsantiera 2/P Up/down a filo



CODICE	DESC.
NP601E	Pulsantiera 2/P Up/down a filo



CODICE	DESC.
NP601S	Pulsant 2/P Up/down a Spirale



CODICE	DESC.
NP601SE	Pulsant 2/P Up/down a Spirale

Hydraulic Division



ACCESSORI CENTRALINA RIBALT.

Beta Ricambi



NC

CODICE	DESC.
HD CNA 102	Fine corsa in tiro elettrico



CODICE	DESC.
HD CNA 011	Idrostop



CODICE	DESC.
HD CNA 302	Idrostop pred. per kit elet.



CODICE	DESC.
HD CNA 118	Kit cicalino + staffa



CODICE	DESC.
NC542	Cicalino 12/24v a 2 contatti
NC542S	Staffa Cicalino
NPV02138	Cicalino 12/24v A 3 contatti



CODICE	DESC.
NS468	Staccabatteria 100-500amp

Hydraulic Division

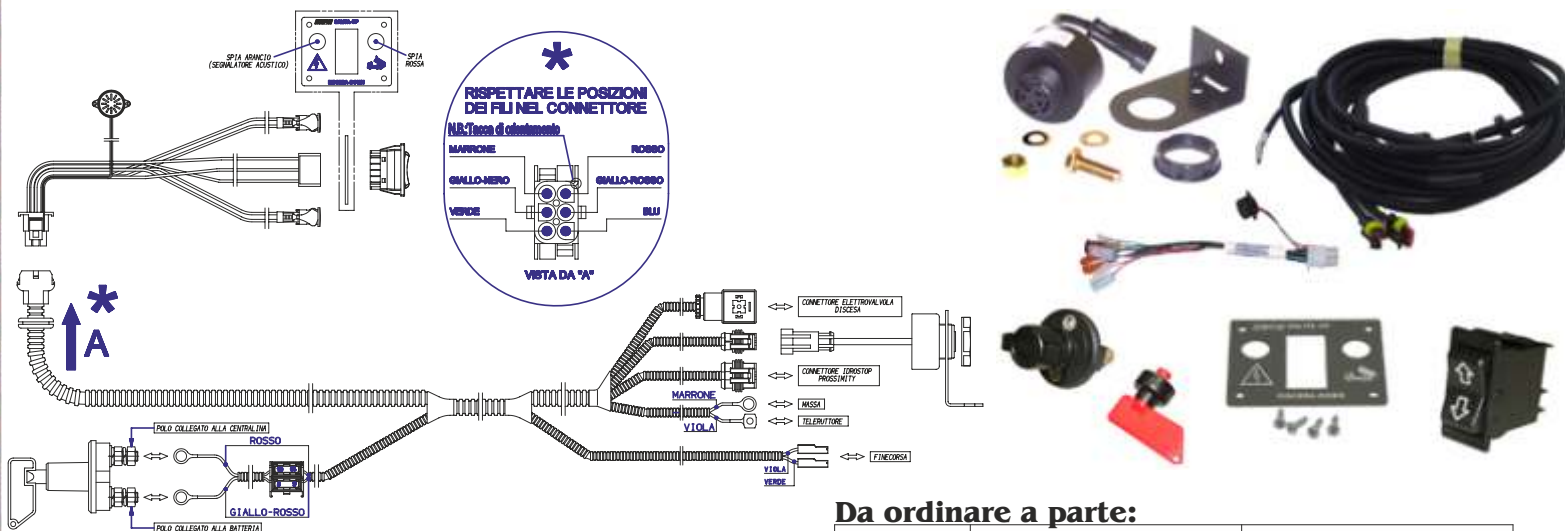


BETA RICAMBI

Tel. 081 8507823 / 8638945 - Fax 081 8500351

KIT ELET. CENTRALINA RIBALT.

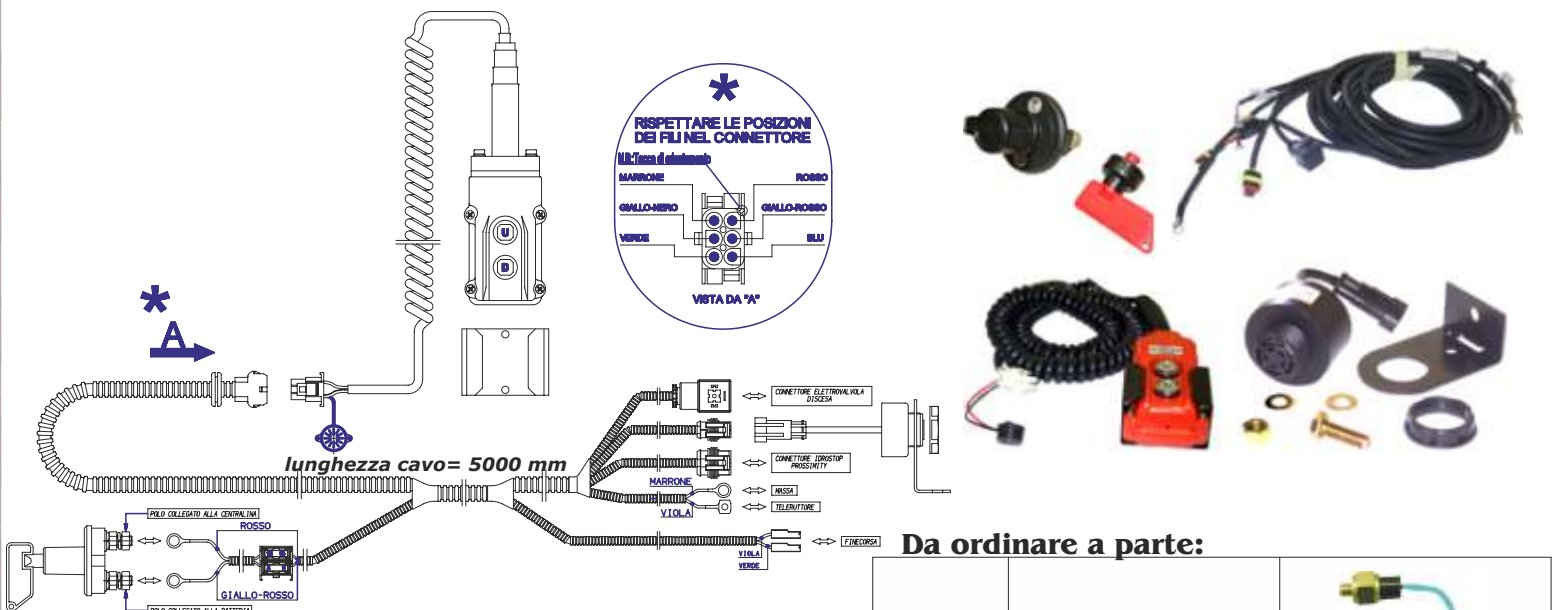
Beta Ricambi



Da ordinare a parte:

HD CNA 302	Idrostop attacco centralina	
HD CNA 102	Fine corsa in tiro elettrico nc	

CODICE	DESC.
HD CNE 302	Kit elettrico c/plancia cruscotto



Da ordinare a parte:

HD CNA 302	Idrostop attacco centralina	
HD CNA 102	Fine corsa in tiro elettrico nc	

CODICE	DESC.
HD CNE 151	Kit elettr. c/pulsantiera up/down

Hydraulic Division

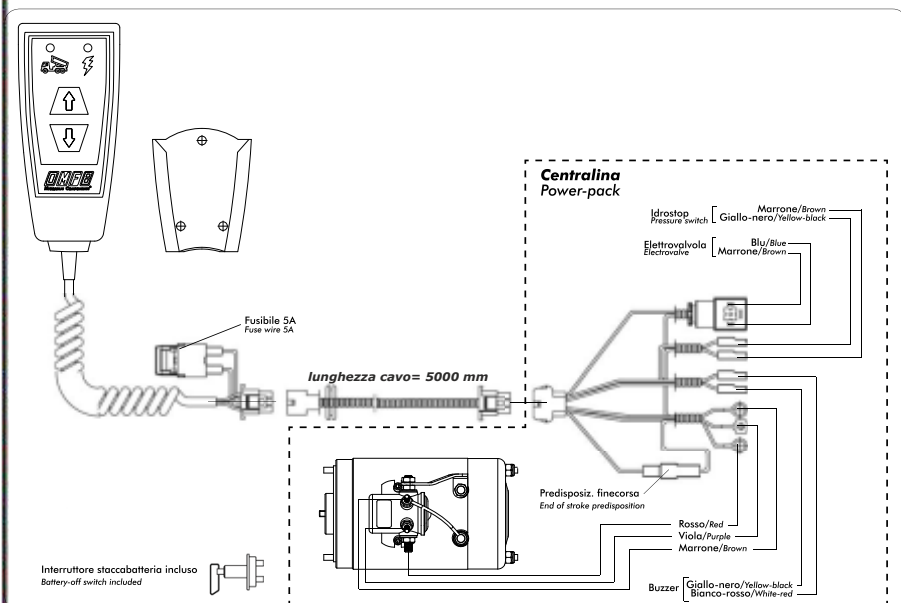


BETA RICAMBI

Tel. 081 8507823 / 8638945 - Fax 081 8500351

KIT ELET. CENTRALINA RIBALT.

Beta Ricambi



Da ordinare a parte:

HD CNA 011	Idrostop	
HD CNA 102	Fine corsa in tiro elettrico nc	
NC542	Cicalina 12/24V a 2 contatti	
NS468	Staccabatteria 100-500amp	

CODICE	DESC.
NK096	Kit elettrico c/pulsantiera blu

Hydraulic Division



BETA RICAMBI

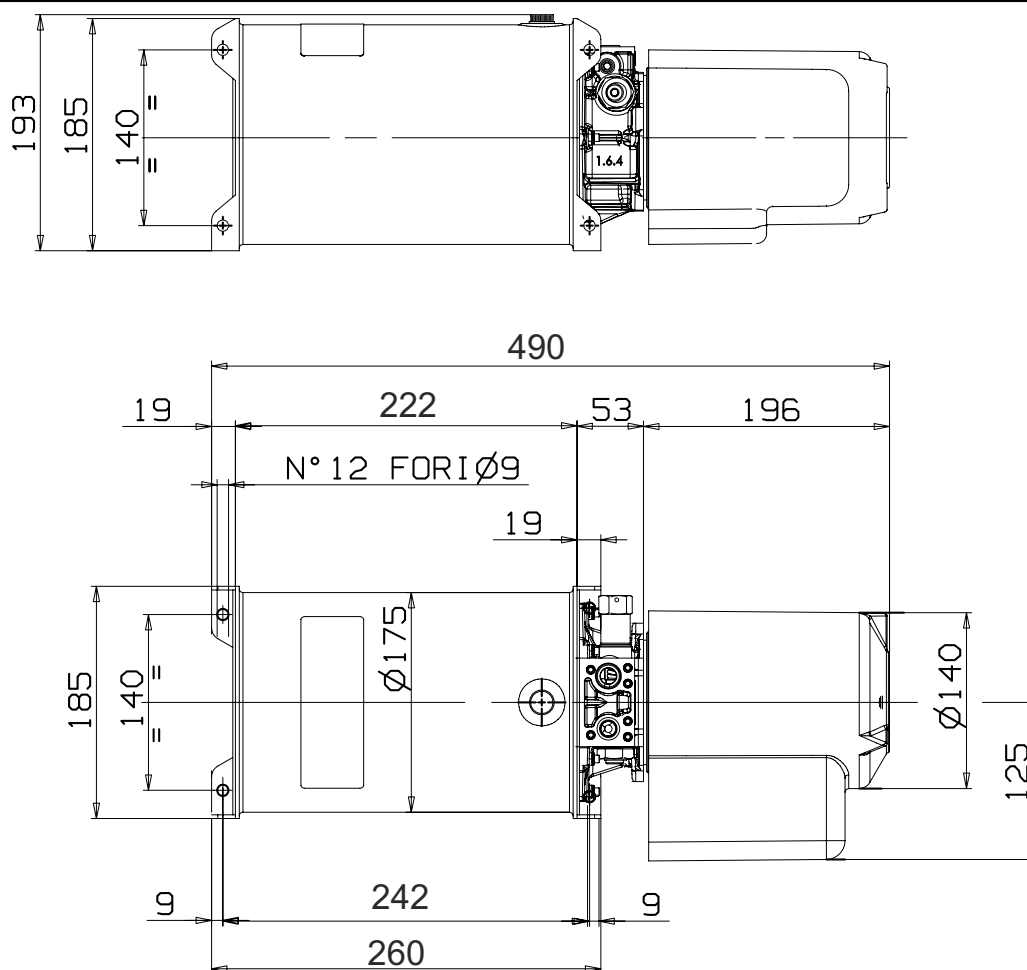
Tel. 081 8507823 / 8638945 - Fax 081 8500351

CENTRALINA DOPP. EFFETTO 5LT

Beta Ricambi



CODICE	DESCRIZIONE
HD CND 1205	Centralina 12v 2000w 5 litri pompa 2cc per ribaltabile
HD CND 2405	Centralina 24v 3000w 5 litri pompa 3.1cc per ribaltabile



Hydraulic Division



BETA RICAMBI

Tel. 081 8507823 / 8638945 - Fax 081 8500351

CENTRALINA D/EFF 5 LT CON EMERG.

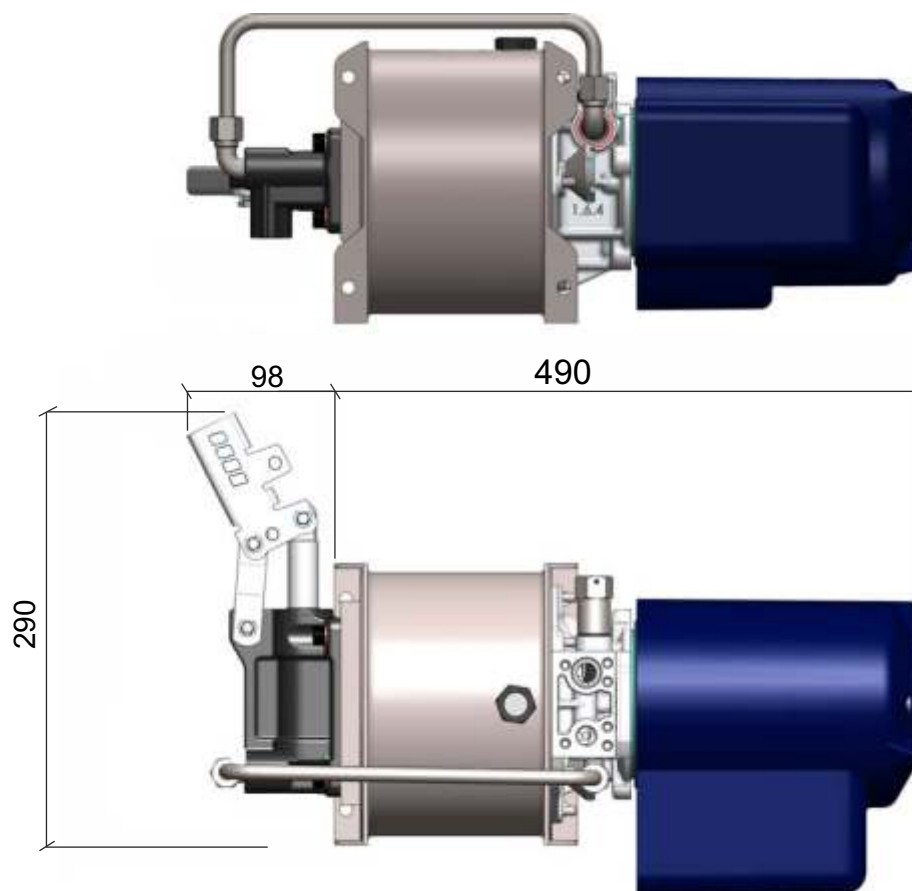
Beta Ricambi



La centralina include:

- Leva azionamento manuale

CODICE	DESCRIZIONE
HD CND 1205P	Centralina 12v 2000w 10 litri pompa 3.1cc con emergenza
HD CND 2405P	Centralina 24v 3000w 10 litri pompa 3.1cc con emergenza



Hydraulic Division



BETA RICAMBI

Tel. 081 8507823 / 8638945 - Fax 081 8500351

CENTRALINA D/EFF 10LT CON EMERG.

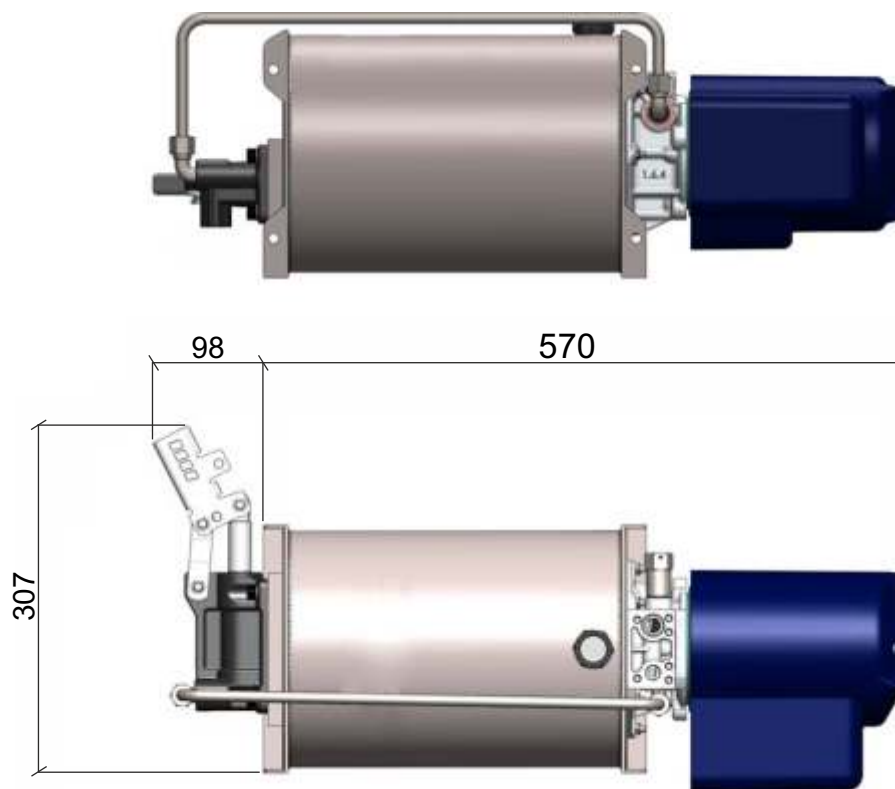
Beta Ricambi



La centralina include:

- Leva azionamento manuale

CODICE	DESCRIZIONE
HD CND 1210P	Centralina 12v 2000w 10 litri pompa 3.1cc con emergenza
HD CND 2410P	Centralina 24v 3000w 10 litri pompa 3.1cc con emergenza

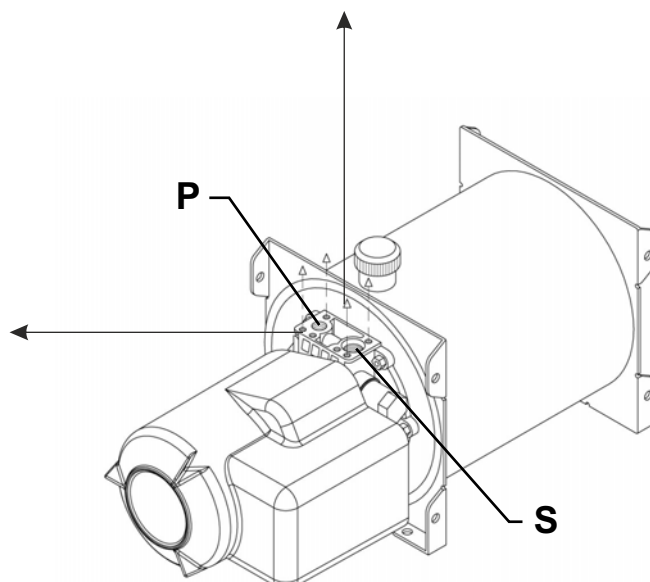
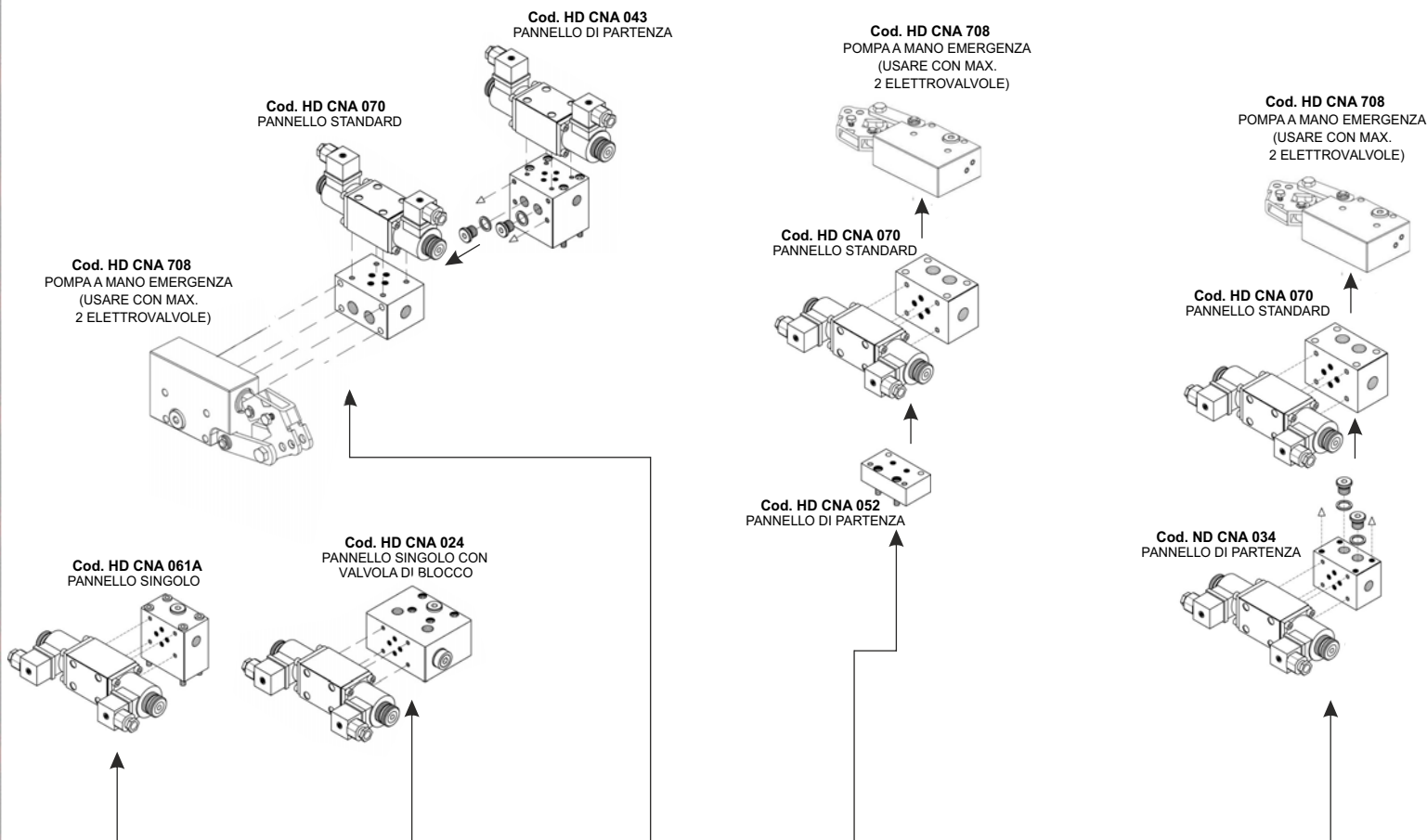


Hydraulic Division



APPLICAZIONI BLOCCHI CETOP+EMERG.

Beta Ricambi



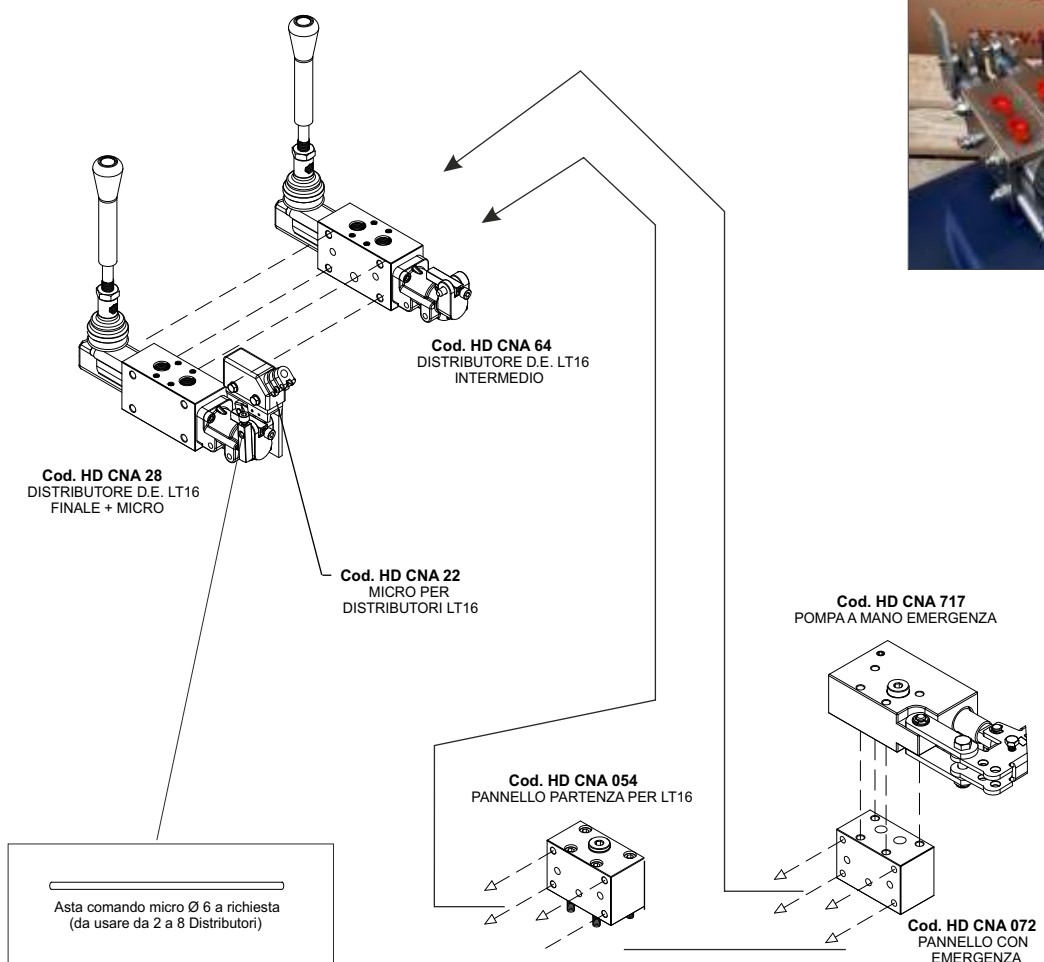
MINICENTRALINA DOPPIO EFFETTO HD CND ...
(da pag.9 a pag 12)



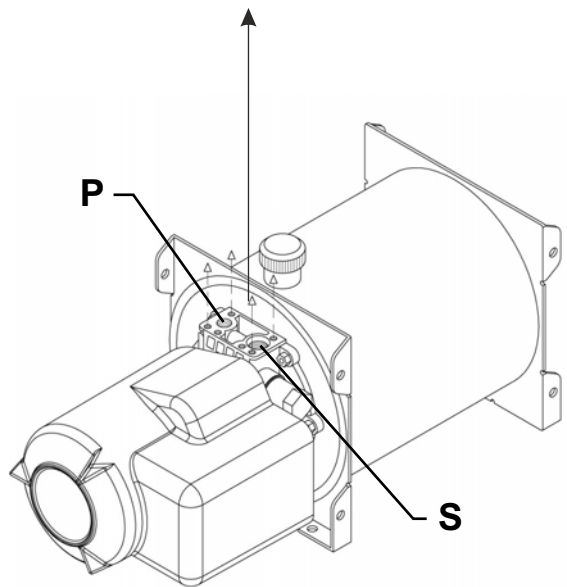
APPLICAZIONI DISTRIBUTORI

Beta Ricambi

Esempi di montaggio



Cod. HD CNA 029 KIT TIRANTI PER 1 DISTRIB.
Cod. HD CNA 047 KIT TIRANTI PER 2 DISTRIB.
(Disponibile fino a 8 distributori)



MINICENTRALINA DOPPIO EFFETTO HD CND ...
(da pag.9 a pag.12)



CARATTERISTICHE E COLLEGAMENTI

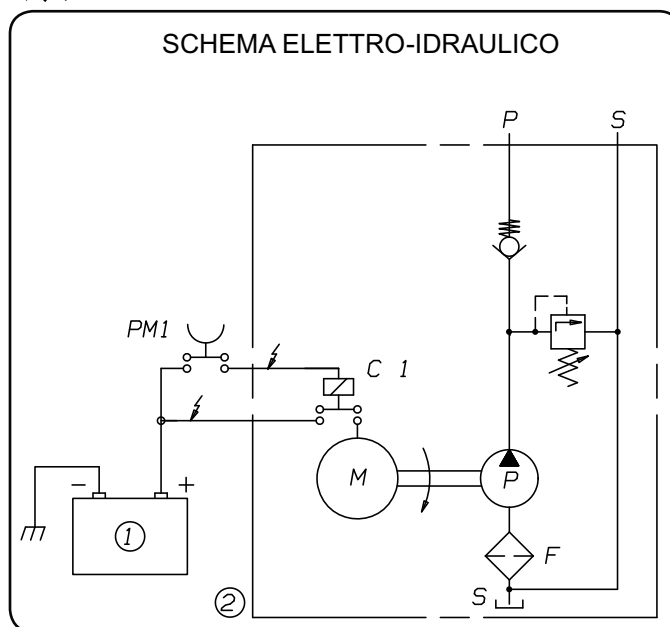
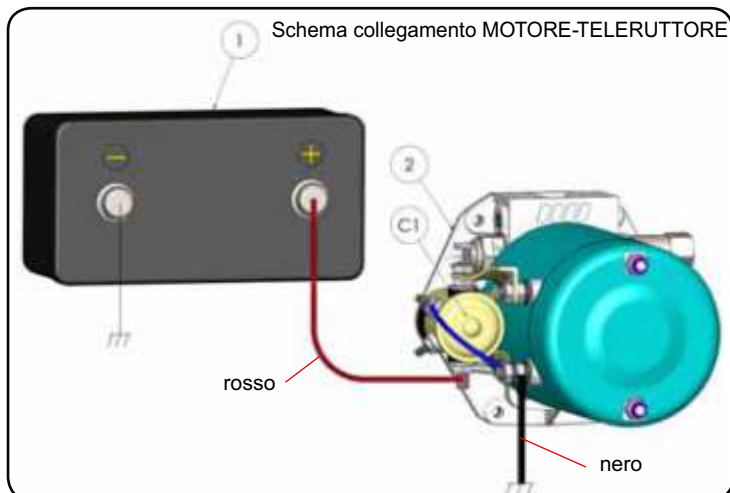
Beta Ricambi

rosso / red
 nero / black

La sezione deve essere \geq di 35 mm² (L = <10mt)



NB: tutte le masse si intendono collegate al \ominus della batteria



Descrizione dei simboli / Description

C1	Teleruttore / Remote control switch
PM1	Pulsante / Push button
1	Batteria / Battery
2	Gruppo elettroidraulico completo / Hydraulic unit

CARATTERISTICHE TECNICHE 12V 2000W

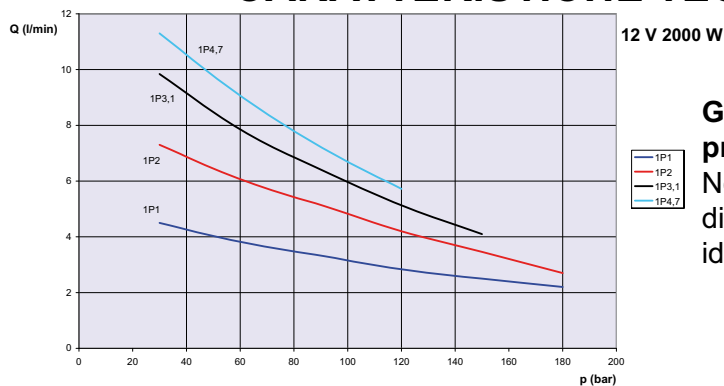


Grafico della portata Q (l/min) in funzione della pressione p (bar).

Nota la portata necessaria Q in l/min e la pressione di lavoro p in bar dal grafico si sceglie la pompa più idonea all'applicazione.

CARATTERISTICHE TECNICHE 24V 3000W

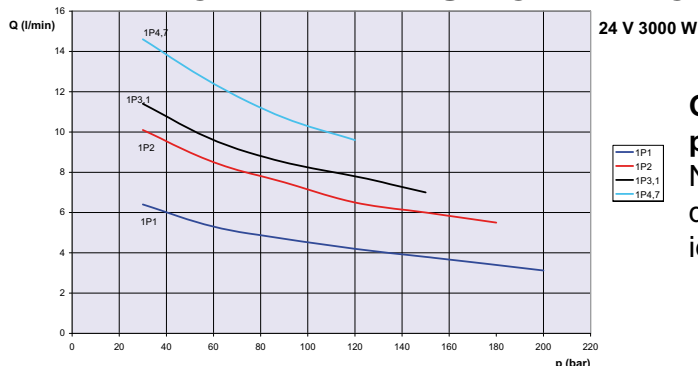


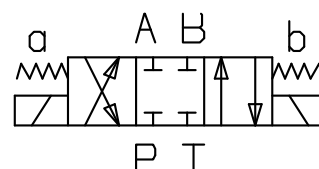
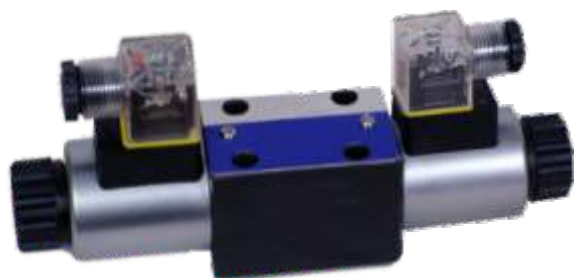
Grafico della portata Q (l/min) in funzione della pressione p (bar).

Nota la portata necessaria Q in l/min e la pressione di lavoro p in bar dal grafico si sceglie la pompa più idonea all'applicazione.



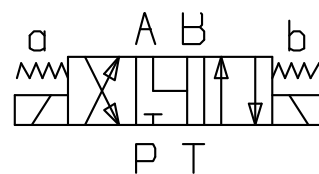
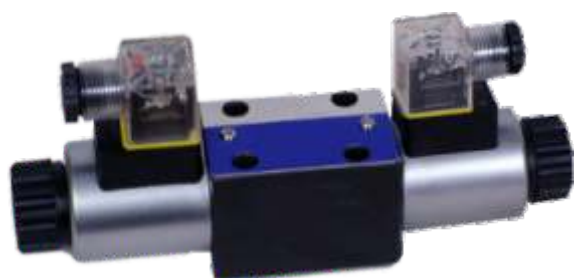
ACCESSORI CENTRALINA

Beta Ricambi



A1

CODICE	DESC.
HD CNA 018	ELETTROV. A1 12V cc
HD CNA 017	ELETTROV. A1 24V cc



A2

CODICE	DESC.
HD CNA 027	ELETTROV. A2 12V cc
HD CNA 026	ELETTROV. A2 24V cc



CODICE	DESC.
HD CNA 065	Dispositivo Emerg. Elettrov



BETA RICAMBI

Tel. 081 8507823 / 8638945 - Fax 081 8500351

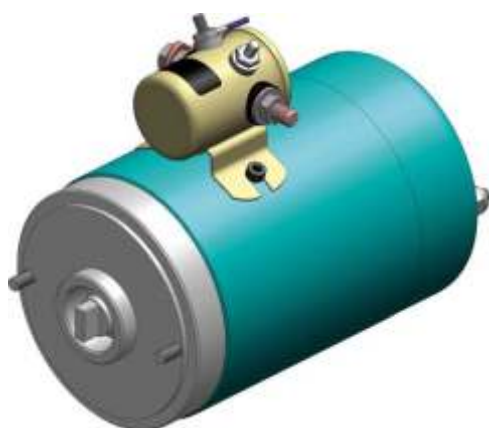
ACCESSORI E RICAMBI CENTRALINA

Beta Ricambi



CODICE	DESC.
NP766	Pulsantiera dopp/eff cablata

CODICE	DESC.
NP766E	Pulsantiera dopp/eff s/conn



CODICE	DESC.
HD CNA 061	MOTORE 12V 2000W C/TELERUT.
HD CNA 089	MOTORE 24V 3000W C/TELERUT.



CODICE	DESC.
HD CNA 028	TELERUTTORE 12V 150A
HD CNA 046	TELERUTTORE 24V 150A



CODICE	DESC.
HD CNA 064	TELERUTTORE 12V 150A
HD CNA 082	TELERUTTORE 24V 150A

Hydraulic Division



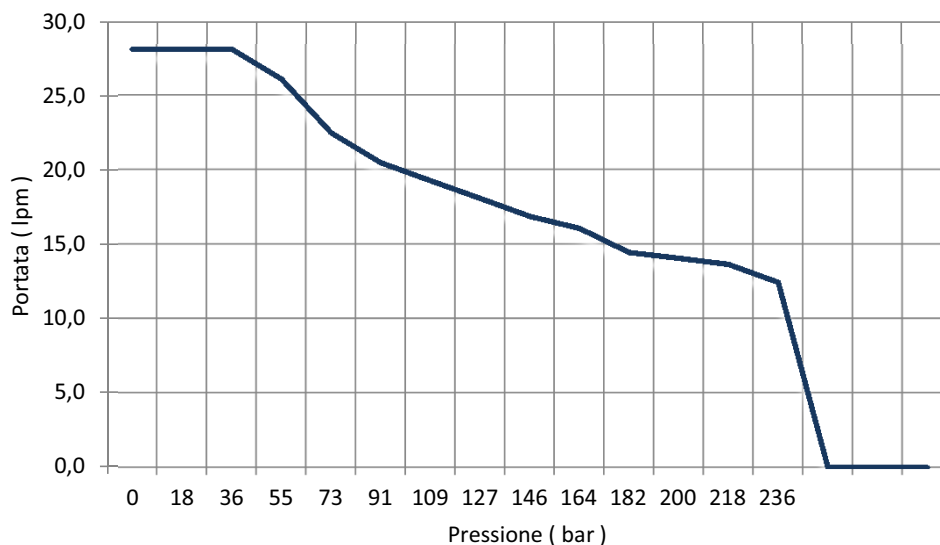
ELETTRO POMPA

Beta Ricambi

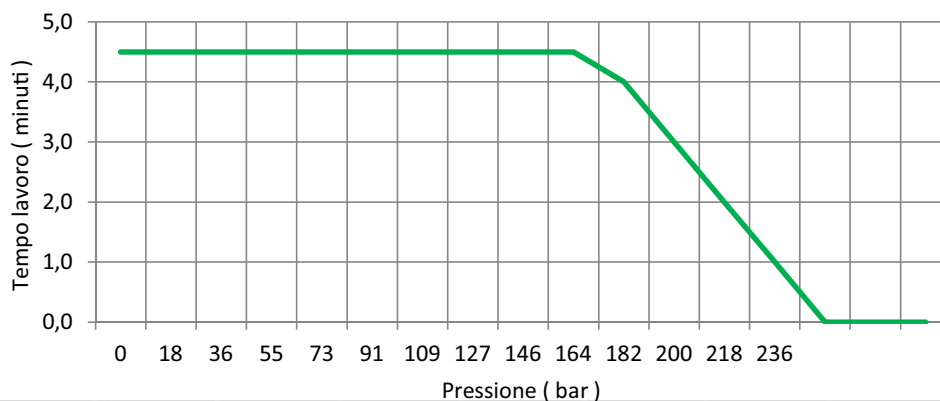


CODICE	DESCRIZIONE
NE004	ELETTRO POMPA VENT. 4500W 8.2CC 250 bar C/SUPP

Portata effettiva "Q"



Working Time "S2"



Hydraulic Division



BETA RICAMBI

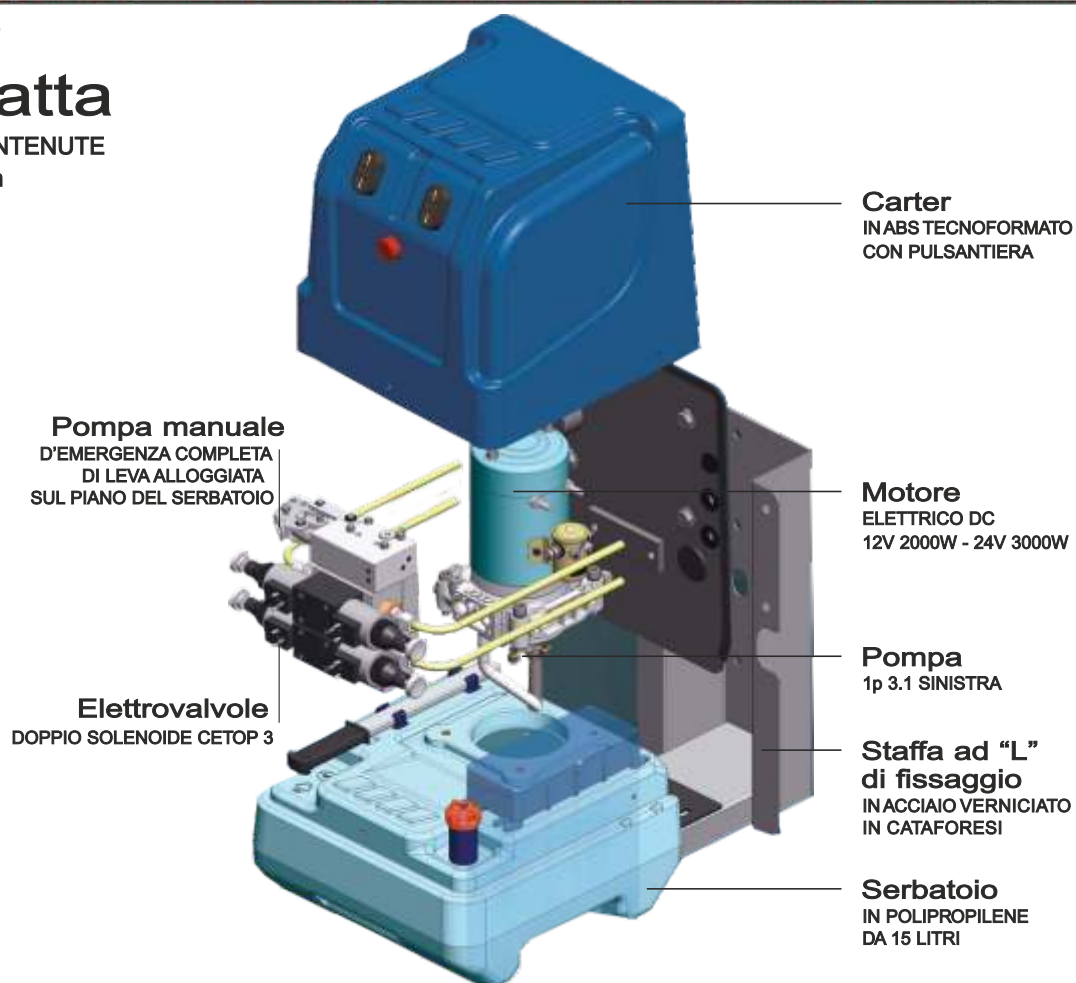
Tel. 081 8507823 / 8638945 - Fax 081 8500351

CENTRALINA MOD. KUBE

Beta Ricambi

Compatta

DIMENSIONI CONTENUTE
36,5 x 50 x 46 cm



Precablata

CABLAGGIO E CONNESSIONI IDRAULICHE PRASSEMBLATE



Versatile

DIVERSE CONFIGURAZIONI E POMPA A MANO D'EMERGENZA
GESTIBILE CON PULSANTIERA O RADIOCOMANDO BIDIREZIONALE CON RICETRASMETTITORE



Robusta

STAFFA DI MONTAGGIO AD "L" IN ACCIAIO INTEGRATA



BETA RICAMBI

Tel. 081 8507823 / 8638945 - Fax 081 8500351

CENTRALINA CABLATA

Beta Ricambi



- CASSETTO DI DIVERSI MATERIALI
 - CASSETTO PLASTICA
 - CASSETTO ZINCATO
 - CASSETTO INOX
- (Vedi catalogo accessori da pag. 4 a 7)

DIVERSE CONFIGURAZIONI
E POMPA A MANO D'EMERGENZA
GESTIBILE CON PULSANTIERA
E/O RADIOCOMANDO
CON RICETRASMETTITORE



CABLAGGIO E CONNESSIONI
IDRAULICHE PREASSEMBLATE

Hydraulic Division



BETA RICAMBI

Tel. 081 8507823 / 8638945 - Fax 081 8500351

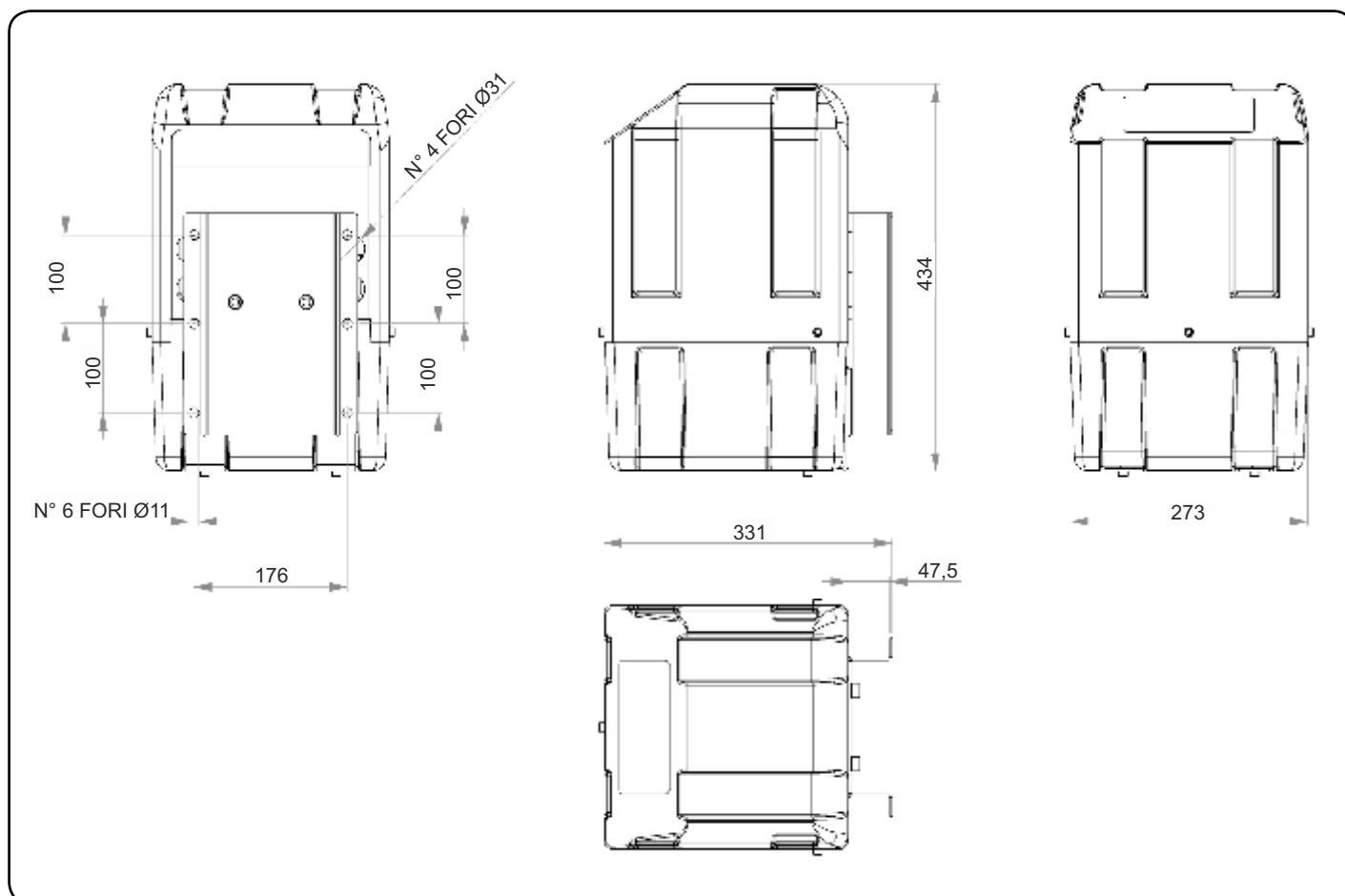
CENTRALINA COMPACT 10LT

Beta Ricambi



N.B.: i codici sono riferiti al modello base senza radiocomando, pulsanti e staccabatteria

CODICE	DESCRIZIONE
NC539	Compact. 24V 10LT 2000W P2.6 mod. base c/coperchio
NC540	Compact. 12V 10LT 2000W P2.6 mod. base c/coperchio



Hydraulic Division



BETA RICAMBI

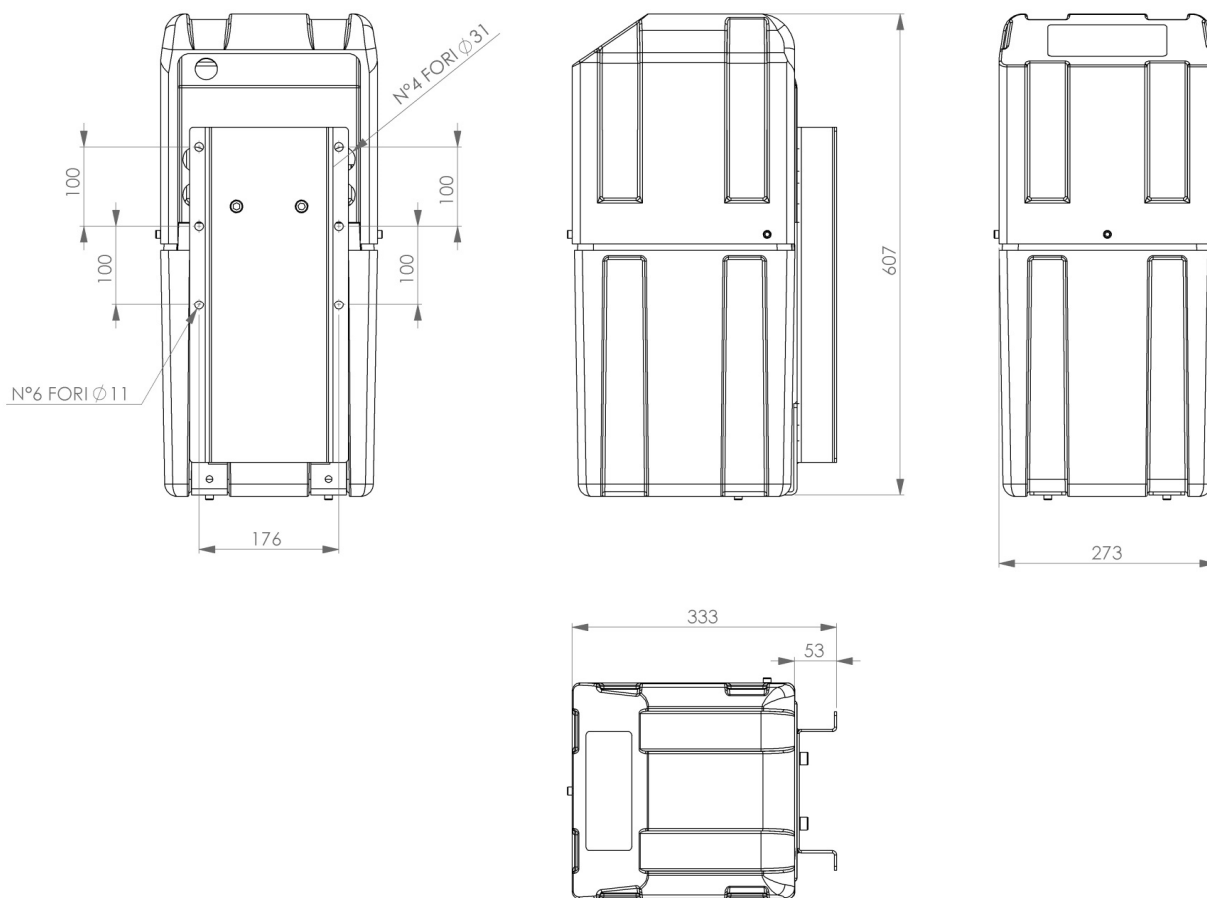
Tel. 081 8507823 / 8638945 - Fax 081 8500351

CENTRALINA COMPACT 20LT

Beta Ricambi



CODICE	DESCRIZIONE
NC549	Compact. 24V 20LT 2000W P2.6 mod. base c/coperchio



Hydraulic Division

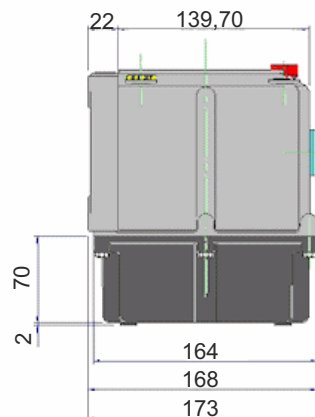
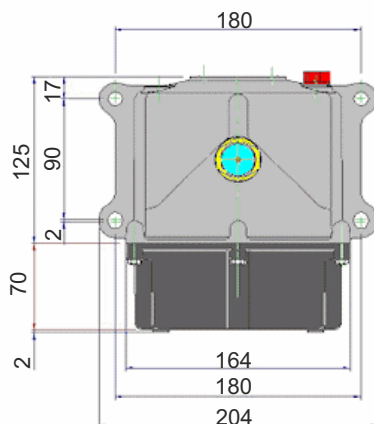


BETA RICAMBI

Tel. 081 8507823 / 8638945 - Fax 081 8500351

POMPA A MANO GHISA SERB. ALL/PLAST.

Beta Ricambi



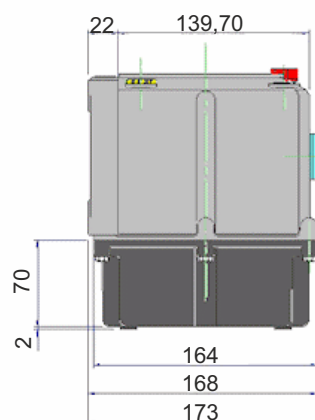
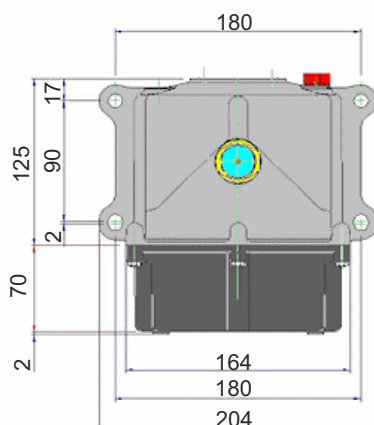
SEMPLICE
EFFETTO

CILINDRATA
22,5 CC

SERBATOIO
3 LT

CODICE	DESCRIZIONE.
NP363	Pompa a mano eff/semp senza leva

*Ordinare separatamente 1 tappo NT209D per chiudere un lato del pompante



DOPPIO
EFFETTO

CILINDRATA
22,5 CC

SERBATOIO
3 LT

CODICE	DESCRIZIONE.
NP364	Pompa a mano dopp/effetto senza leva

Hydraulic Division

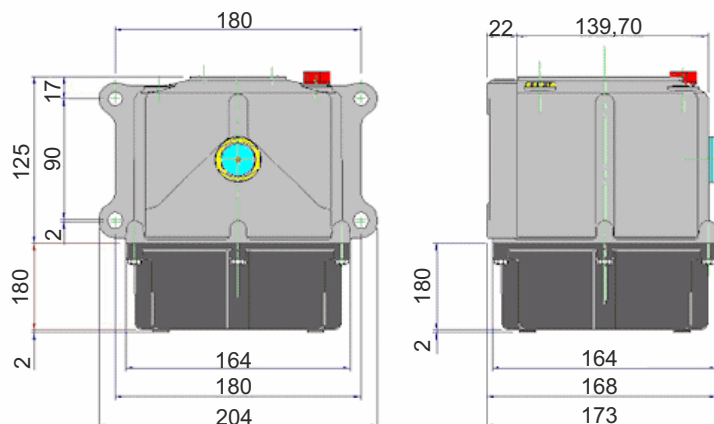


BETA RICAMBI

Tel. 081 8507823 / 8638945 - Fax 081 8500351

POMPA A MANO GHISA SERB. ALL/PLAST.

Beta Ricambi



SEMPLICE
EFFETTO

CILINDRATA
22,5 CC

SERBATOIO
5 LT

CODICE	DESCRIZIONE.
NP603	Pompa a mano eff/sempl senza leva

*Ordinare separatamente 1 tappo NT209D per chiudere un lato del pompante

Hydraulic Division

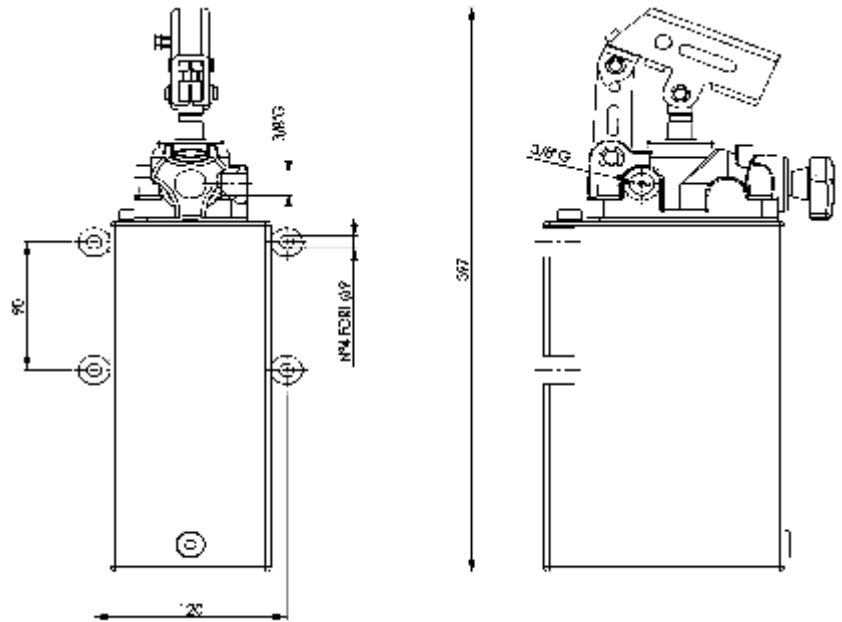


BETA RICAMBI

Tel. 081 8507823 / 8638945 - Fax 081 8500351

POMPA A MANO GHISA SERB. FERRO

Beta Ricambi



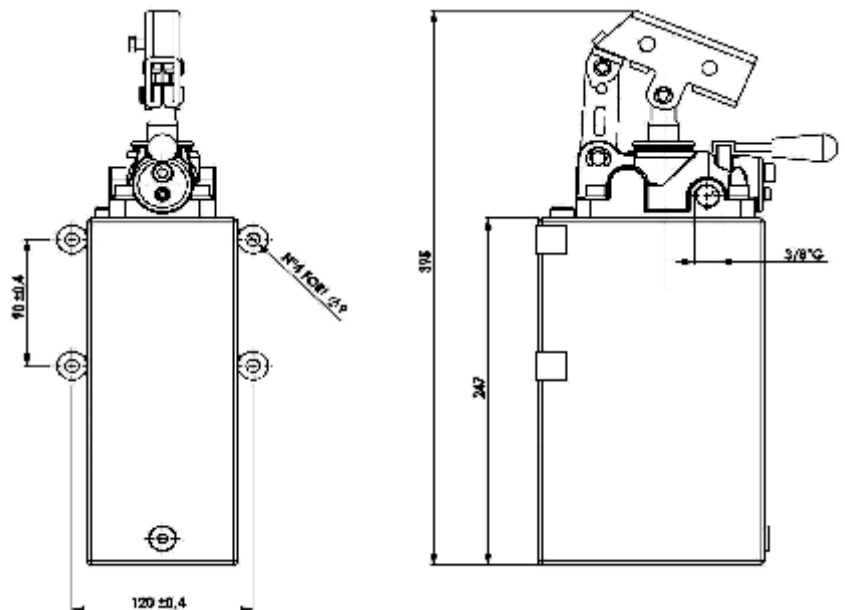
SEMPLICE
EFFETTO

CILINDRATA
22,5 CC

SERBATOIO
3 LT

CODICE	DESCRIZIONE.
NP363F	Pompa a mano eff/semp senza leva

*Ordinare separatamente 1 tappo NT209D per chiudere un lato del pompante



DOPPIO
EFFETTO

CILINDRATA
22,5 CC

SERBATOIO
3 LT

CODICE	DESCRIZIONE.
NP364F	Pompa a mano dopp/effetto senza leva

Hydraulic Division

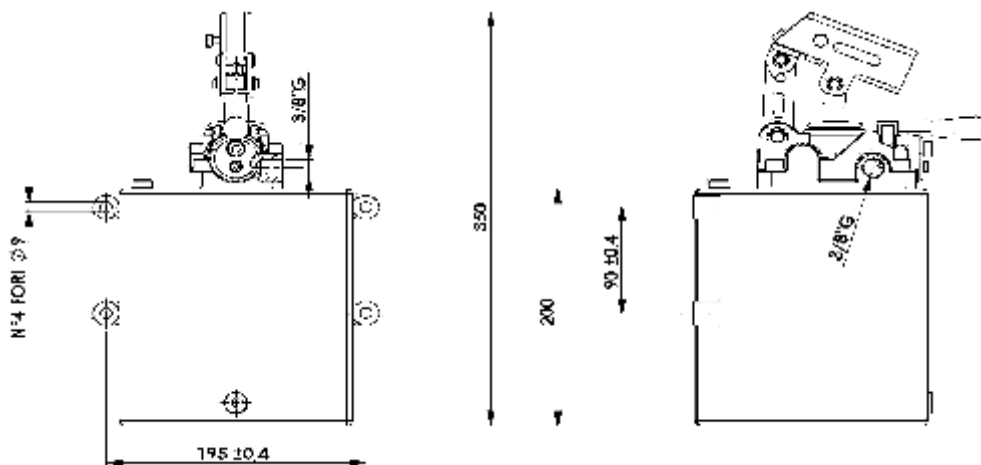


BETA RICAMBI

Tel. 081 8507823 / 8638945 - Fax 081 8500351

POMPA A MANO GHISA SERB. FERRO

Beta Ricambi



CODICE	DESCRIZIONE.
NP727F	Pompa a mano dopp/effetto senza leva

DOPPIO
EFFETTO

CILINDRATA
43 CC

SERBATOIO
5 LT

*Ordinare separatamente 1 tappo NT209D per chiudere un lato del pompante



CODICE	DESCRIZIONE.
NL045	Leva per Pompa a mano 59 cm

*Per tutti i modelli di pompe a mano, escluso i pompanti di emergenza delle centraline

Hydraulic Division